

METAL SET CONSTRUCTION SET

ART. 3886

Модель 1 / Model 1

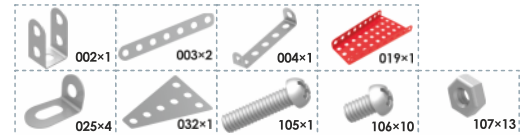
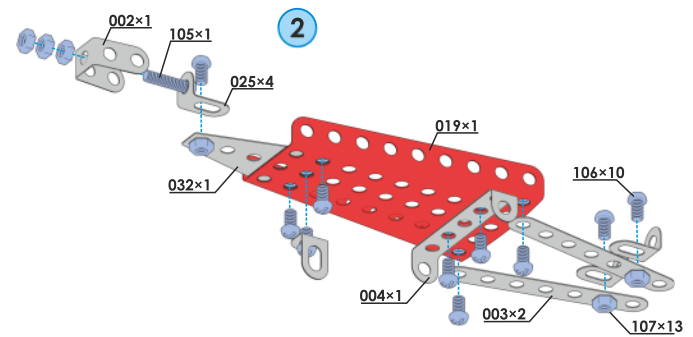
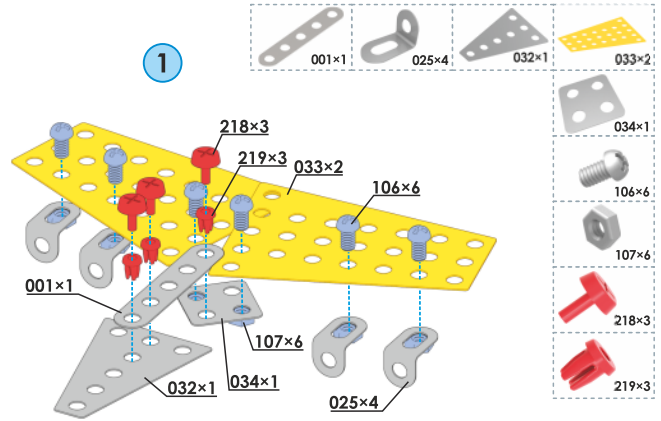
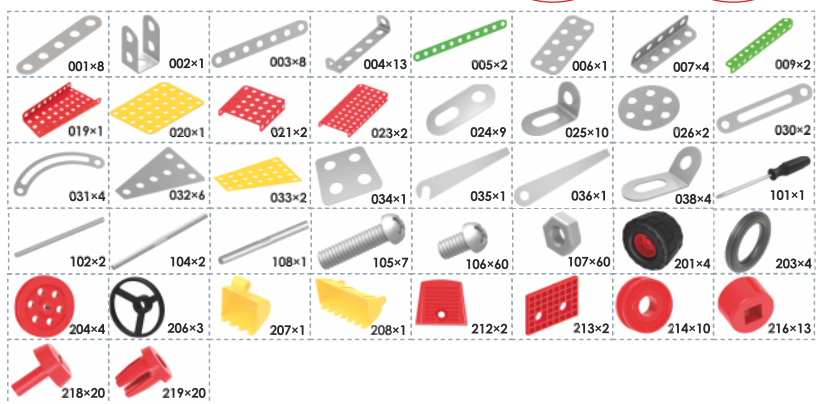
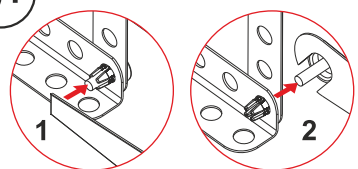
UA) Виробник: ТОВ «Інтелком», Україна, 76002, м.Івано-Франківськ, вул. Миштинська, 7а, тел.: +38(0342)503585, e-mail: office@intelkom.net.ua, www.technoktoys.com.
ІНСТРУКЦІЯ. ПОПЕРЕДЖЕННЯ! Іграшка для дітей від 5-ти років. Містить дрібні деталі. **Небезпека удшення.** Використовувати під безпосереднім наглядом дорослих. Упаковка не є іграшкою! Перед використанням видалити всі пакувальні матеріали і протерти іграшку вологим ганчірком. Зберігати в сухому місці, захищеному від прямого променя. Не зберігати і не грати поблизу джерел вогню, приладів з нагрітими елементами! Деталі виробу виготовлені з пластику та металу, і їх колір може не відповідати зображенню. Зберігати інформацію за адресою виробника. Строк придатності необмежений. Строк служби - 10 років. Використовувати пошкоджену іграшку заборонено. Утилізація виробу та упаковки проводити звичайним методом. Комплектация: 304 шт.

EN) Manufacturer: Intelkom Ltd., Ukraine, 76002, Ivano-Frankivsk, Mykytylnetska str., 7a, tel.: +38(0342)503585, e-mail: office@intelkom.net.ua, www.technoktoys.com.
INSTRUCTION. WARNING! The toy is designed for playing children from 5 years old. It contains small parts. **Danger of suffocation.** Use under direct adult supervision. Packaging is not a toy! Before use, remove all packing materials and wipe the toy with a damp cloth. Store in a dry place protected from the direct sun rays. Do not store or play around sources of fire, devices with heating elements! The details of the products are made of plastic and metal, and their color may not match the image. Store information with the manufacturer's address. Expiration date is not limited. Service life - 10 years. Use of a damaged toy is prohibited. Recycling of the product and the packaging is carried out by the usual method. Complete set: 304 pcs.

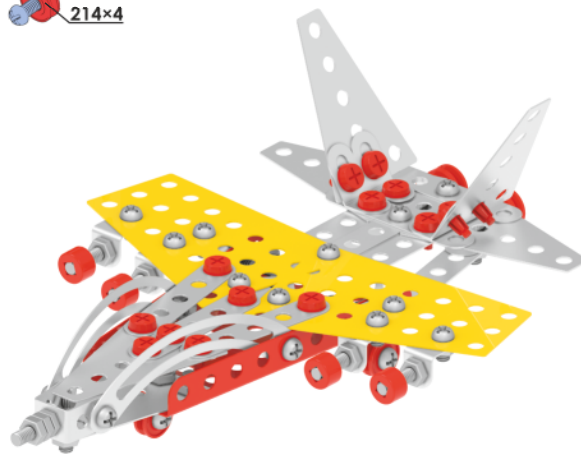
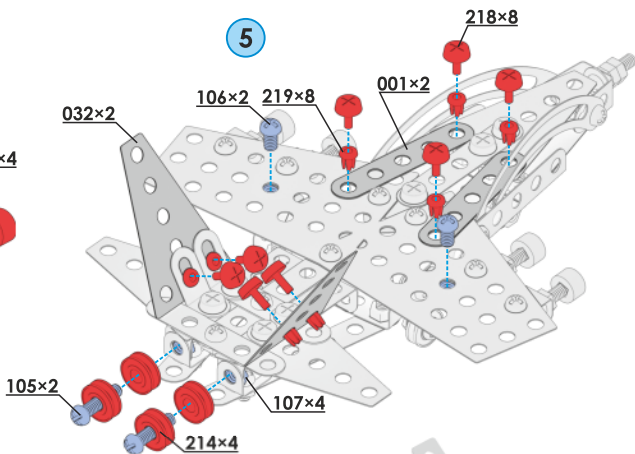
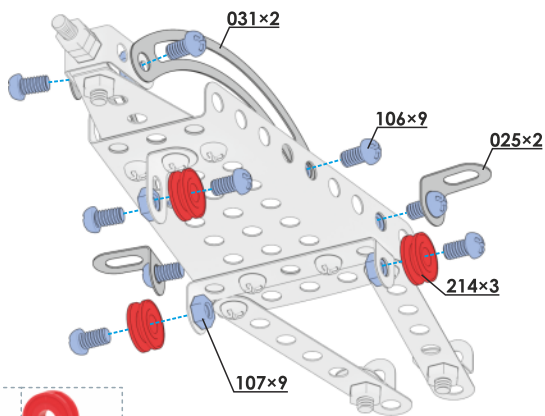
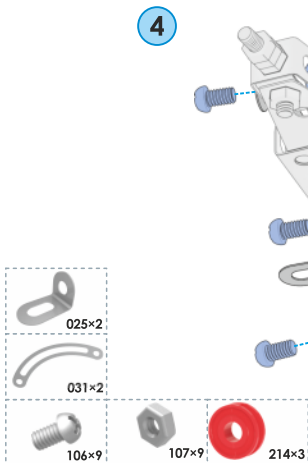
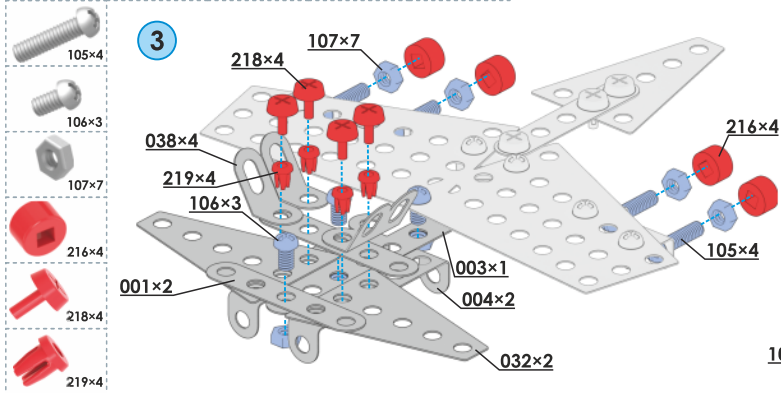
PL) Producent: INTELKOM Ltd., Ukraina, 76002, Ivano-Frankivsk, ul. Mykytylnetska 7a, tel.: +38(0342)503585, e-mail: office@intelkom.net.ua, www.technoktoys.com.
INSTRUKCJE. OSTRZEŻENIA! Zabawka dla dzieci od 5 lat. Zawiera małe części. **Niebezpieczeństwo uduszenia.** Używać pod nadzorem osoby dorosłej. Opakowanie nie jest zabawką! Przed użyciem usunąć wszystkie elementy opakowania i wytrzeć zabawkę wilgotną ściereczką. Przechowywać w suchym miejscu, chroniąc przed bezpośrednim działaniem promieni słonecznych. Nie baw się w pobliżu źródeł ognia, urządzeń z elementami grzewczymi! Elementy produktów wykonane są z tworzywa sztucznego i metalu, a ich kolor może nie pasować do obrazu. Przechowuj informacje z adresem producenta. Termin ważności nie jest ograniczony. Używanie uszkodzonej zabawki jest zabronione. Recykling produktu i opakowania odbywa się zgodnie z zasadami segregacji. Zestaw zawiera: 304 szt.



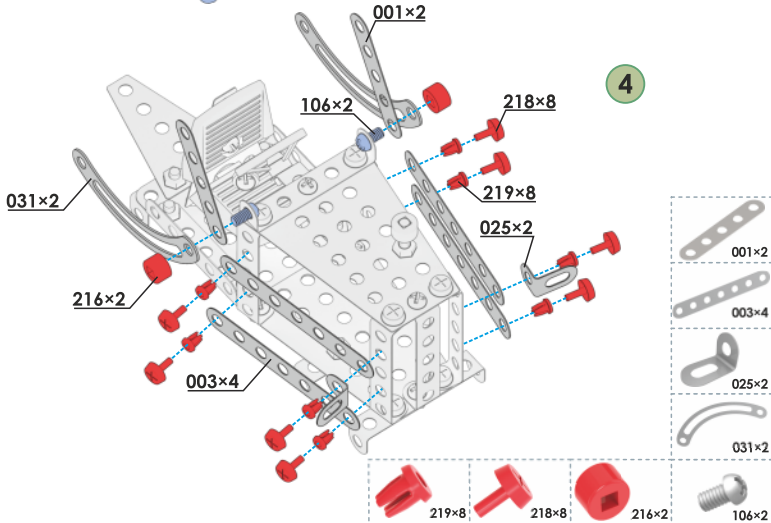
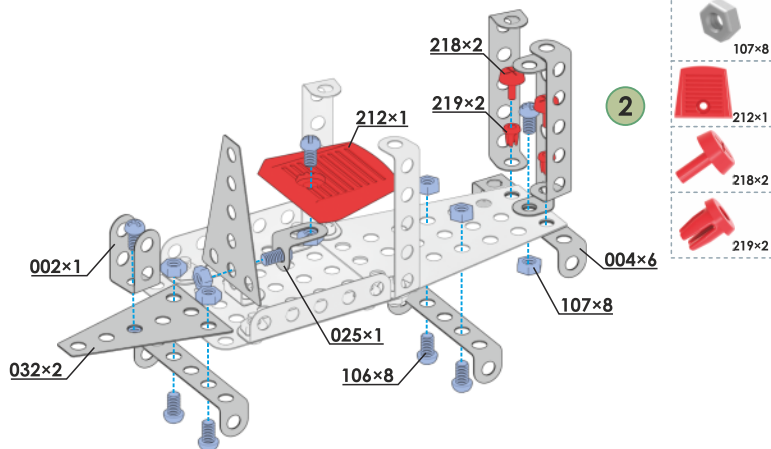
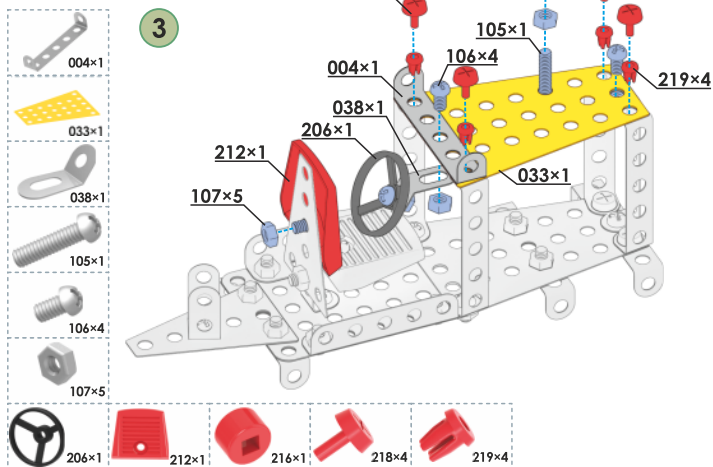
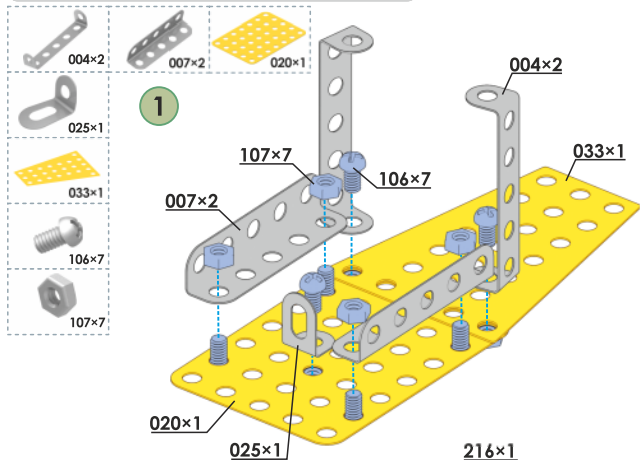
ДСТУ 2032-92



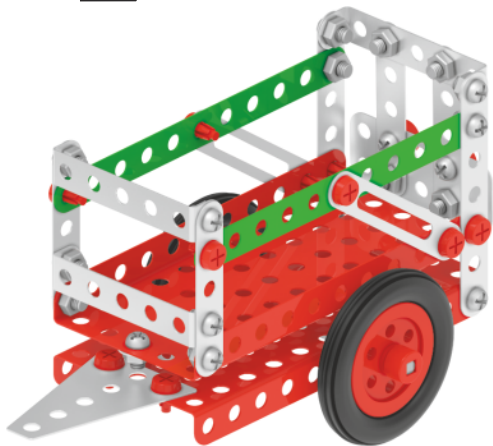
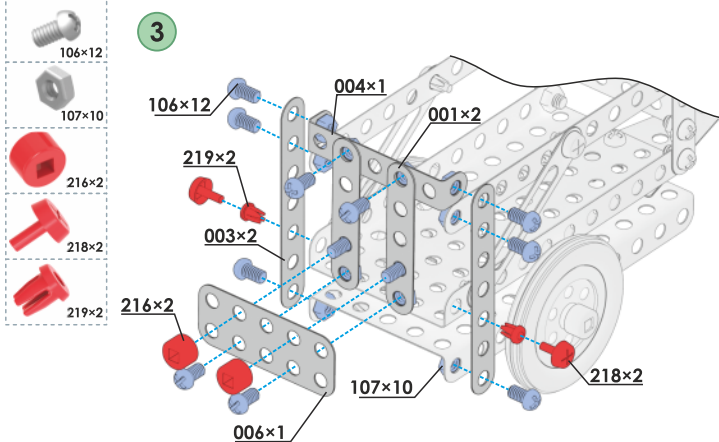
Модель 1 / Model 1



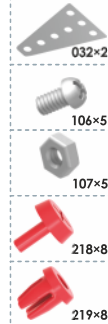
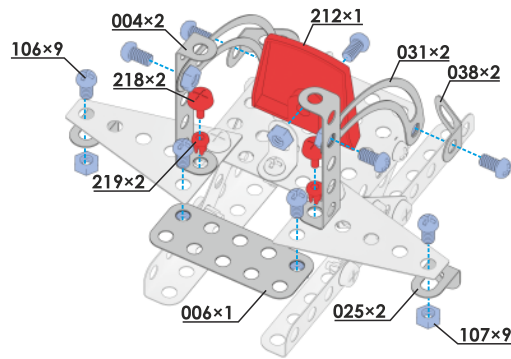
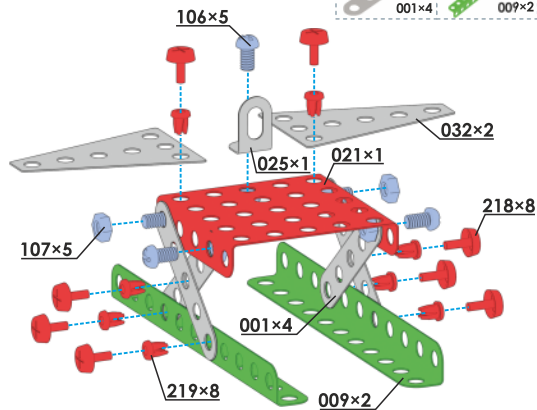
Модель 2 / Model 2



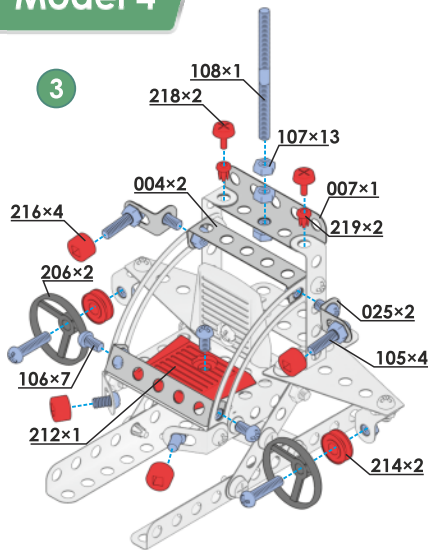
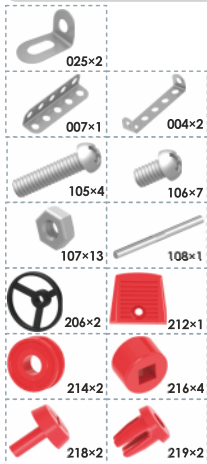
Модель 3 / Model 3



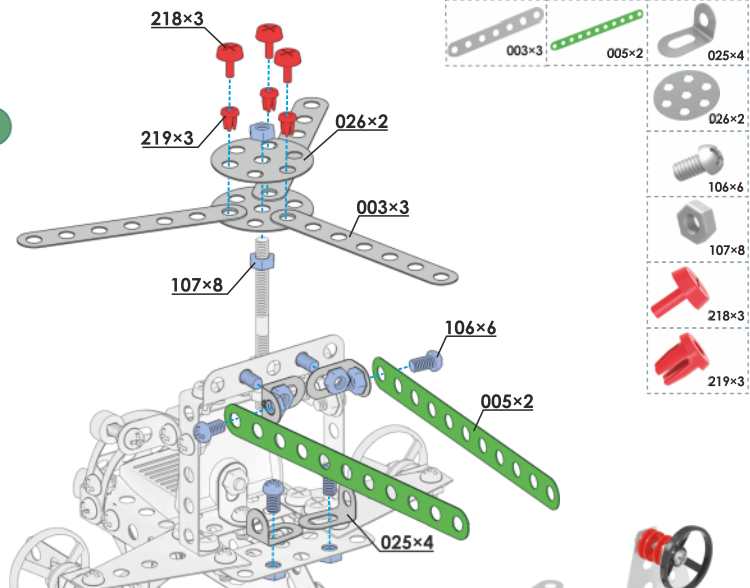
Модель 4 / Model 4



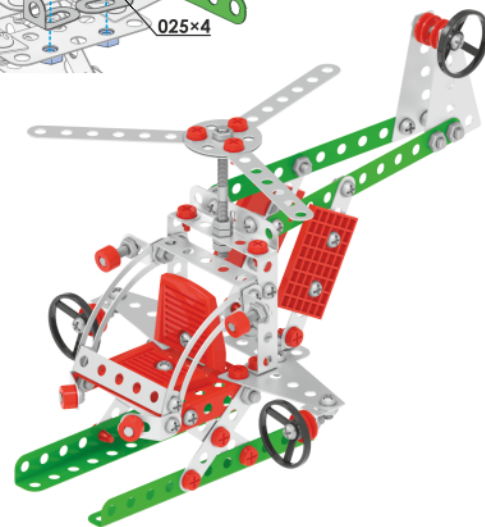
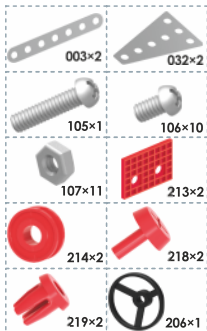
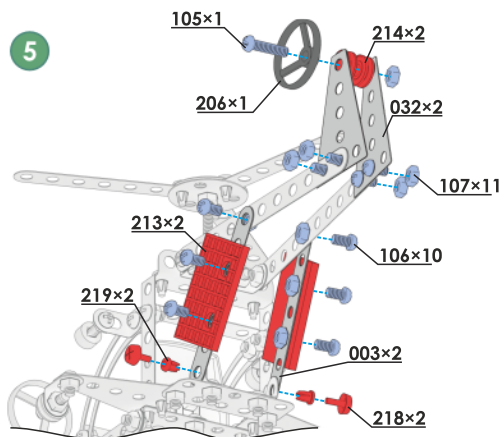
Модель 4 / Model 4



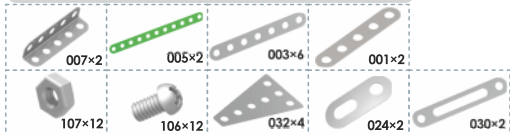
4



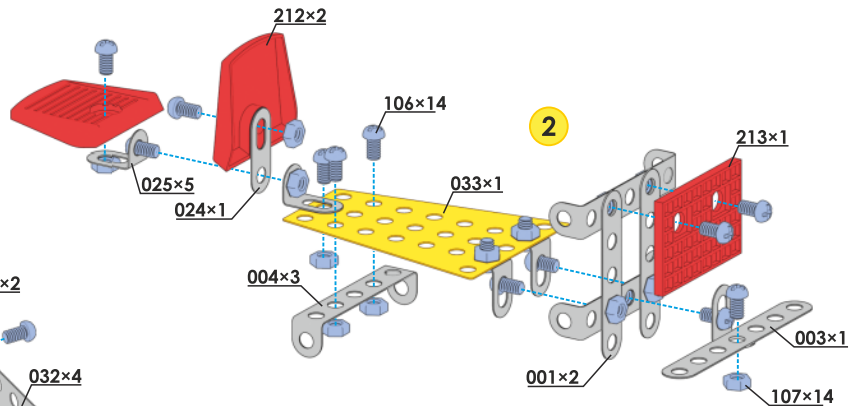
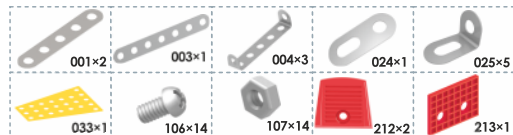
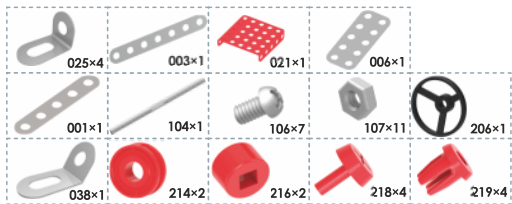
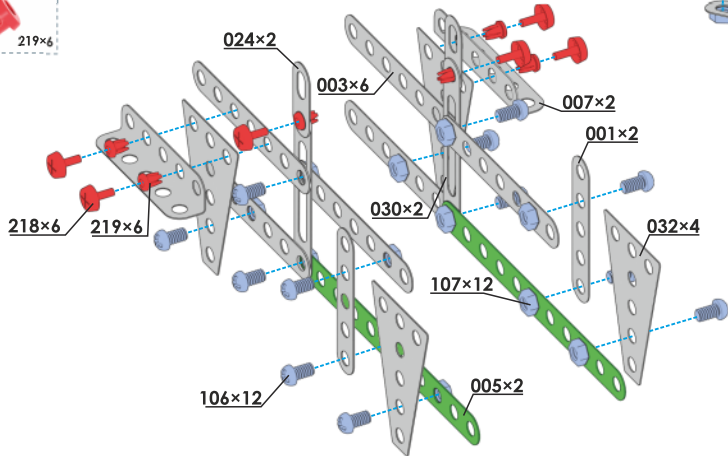
5



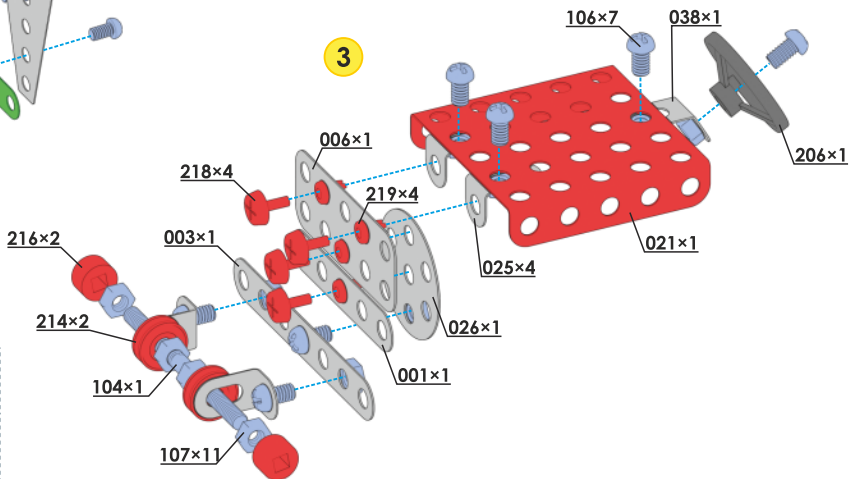
Модель 5 / Model 5



1

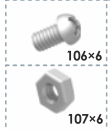


2

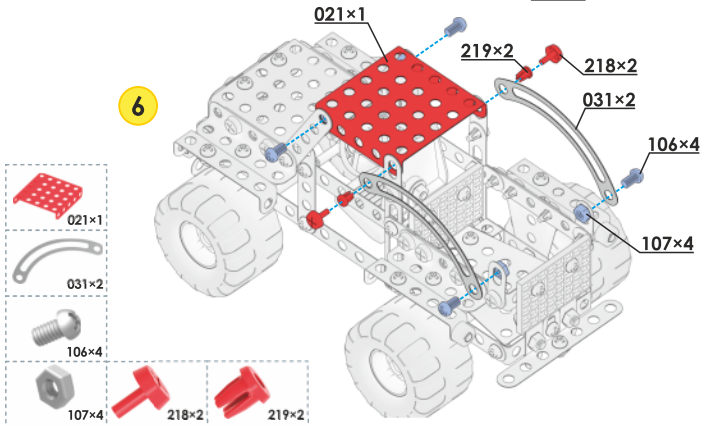
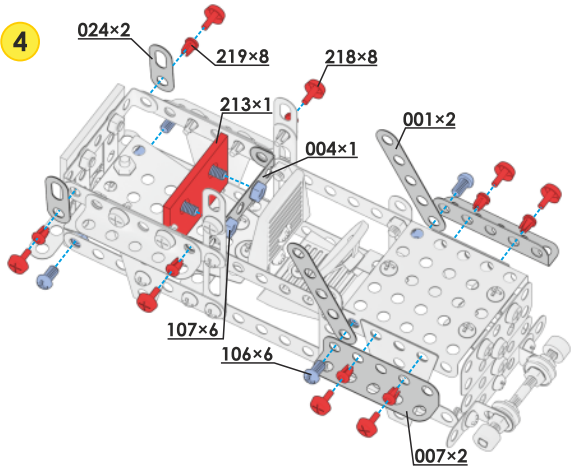


3

Модель 5 / Model 5



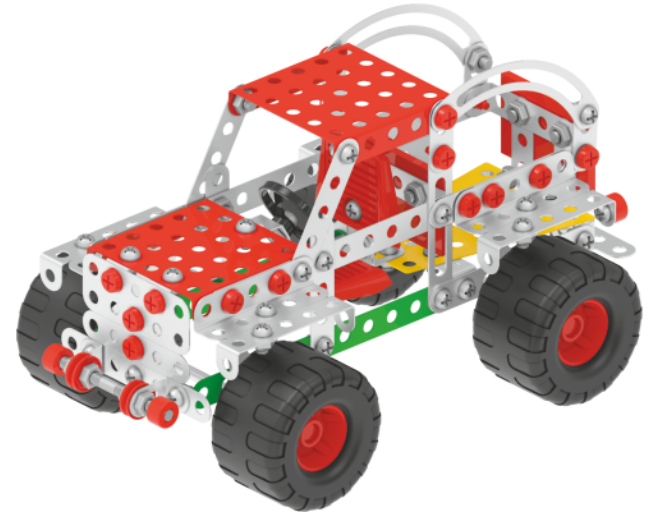
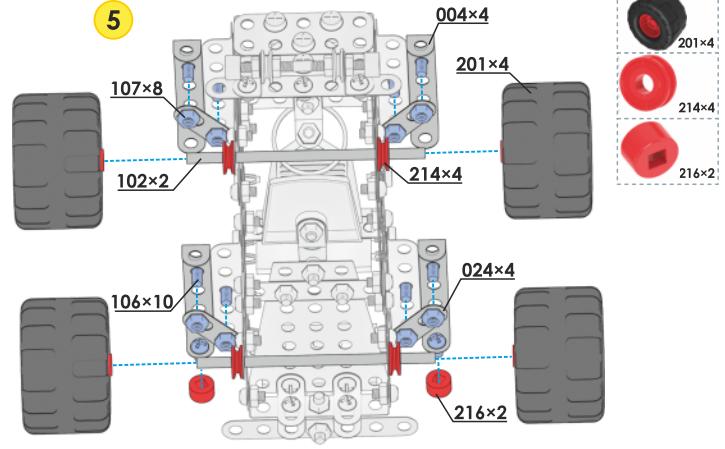
4



6



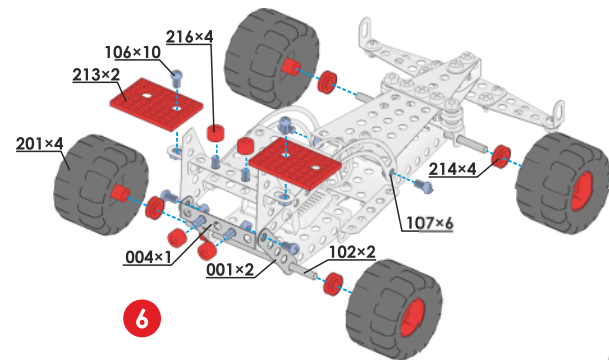
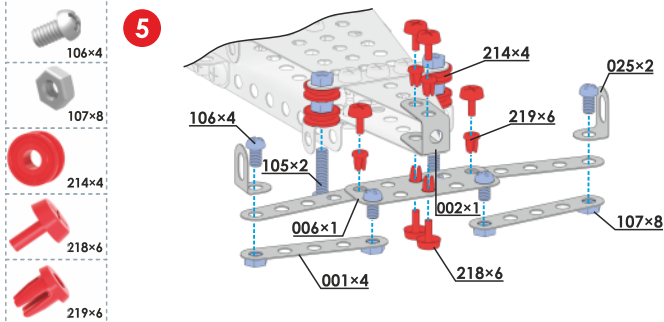
5



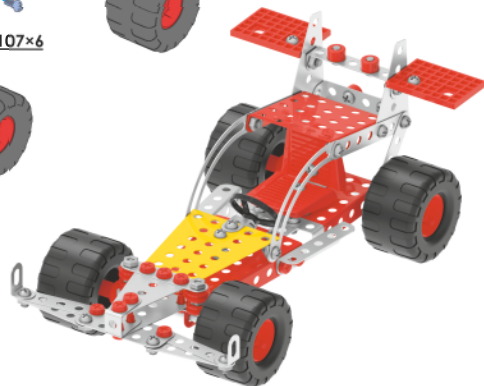
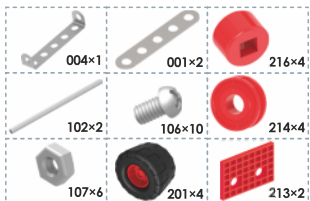
Модель 6 / Model 6



5

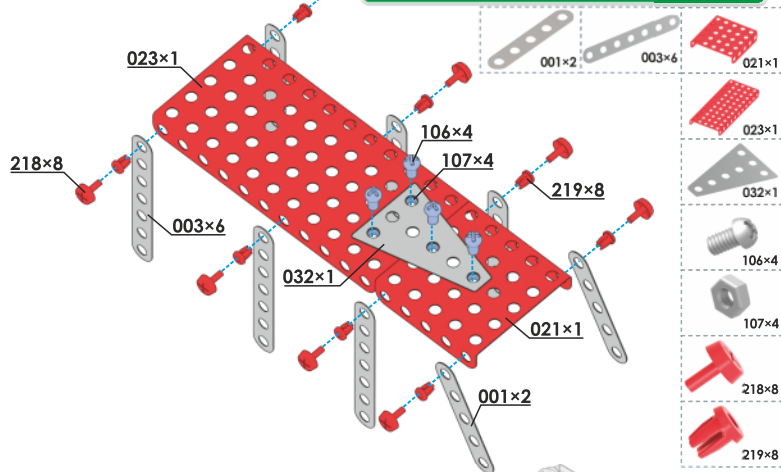


6

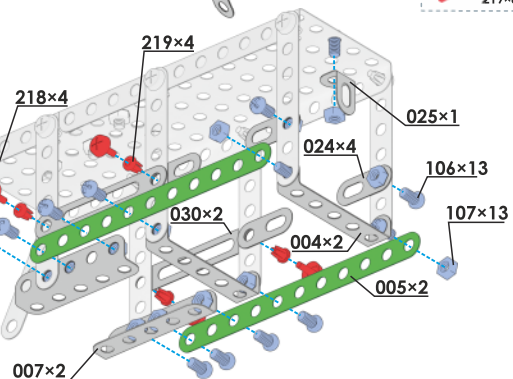


Модель 7 / Model 7

1



2



Модель 7 / Model 7

