

TECHNOK TOYS METAL CONSTRUCTION SET

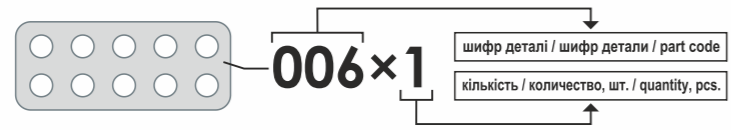
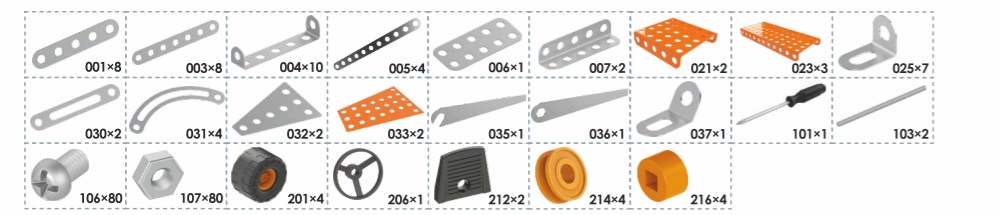
ART. 4883

UA Виробник: ТОВ «Інтелком», Україна, 76002, м. Івано-Франківськ, вул. Микитинецька, 7а, тел.: +38(0342)503585, e-mail: office@intelkom.net.ua. **ІНСТРУКЦІЯ. ПОПЕРЕДЖЕННЯ!** Містить дрібні деталі. **Небезпека удичення.** Використовувати під безпосереднім наглядом дорослих. Упаковка не є іграшкою! Перед використанням видалити всі пакувальні матеріали і протерти іграшку вологою ганчіркою. Зберігати в сухому місці, захищеному від прямих променів сонця. Не зберігати і не гратися поблизу джерел вогню, приладів з нагрівальними елементами! Деталі виробу виготовлені з пластику та металу, і їх копії може не відповідати зображенню. Зберігати інформацію з адресою виробника. Строк придатності необмежений. Строк служби - 10 років. Використовувати пошкоджену іграшку заборонено. Утилізацію виробу та упаковки проводити звичайним методом.

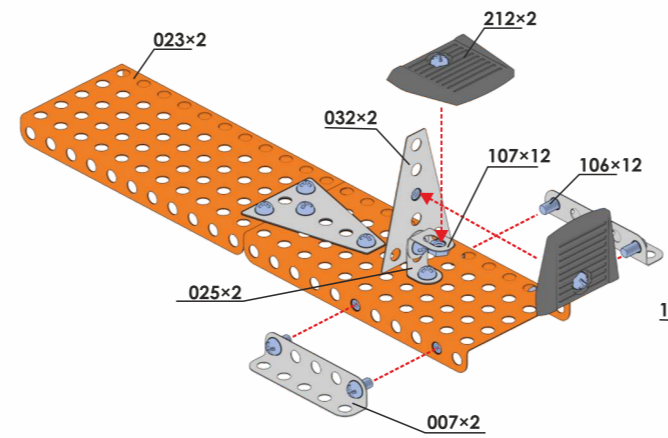
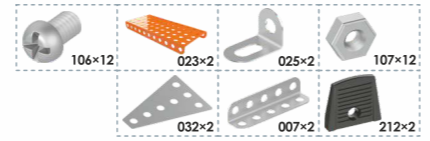
RU Производитель: ООО «Интелком», Украина, 76002, г. Ивано-Франковск, ул. Микитинская, 7а, тел.: +38(0342)503585, e-mail: office@intelkom.net.ua. **ИНСТРУКЦИЯ. ПРЕДУПРЕЖДЕНИЯ!** Содержит мелкие детали. **Опасность удичья.** Использовать под непосредственным наблюдением взрослых. Упаковка не является игрушкой! Перед использованием удалить все упаковочные материалы и протереть игрушку влажной тряпкой. Хранить в сухом месте, защищенном от прямых лучей солнца. Не хранить и не играть вблизи источников огня, приборов с нагревательными элементами! Детали изделия изготовлены из пластика и металла, и их цвет может не соответствовать изображению. Хранить информацию с адресом производителя. Срок годности неограничен. Срок службы - 10 лет. Использовать поврежденную игрушку запрещено. Утилизацию изделия и упаковки проводить обычным методом.

EN Manufacturer: "Intelkom Ltd.", Ukraine, 76002, Ivano-Frankivsk, Mykitynetska str., 7a, tel.: +38(0342)503585, e-mail: office@intelkom.net.ua. **INSTRUCTION. WARNING!** It contains small parts. **Danger of suffocation.** Use under direct adult supervision. Packaging is not a toy! Before use, remove all packing materials and wipe the toy with a damp cloth. Store in a dry place protected from the direct sun rays. Do not store or play around sources of fire, devices with heating elements! The details of the products are made of plastic and metal, and their color may not match the image. Store information with the manufacturer's address. Expiration date is not limited. Service life - 10 years. Use of a damaged toy is prohibited. Recycling of the product and the packaging is carried out by the usual method.

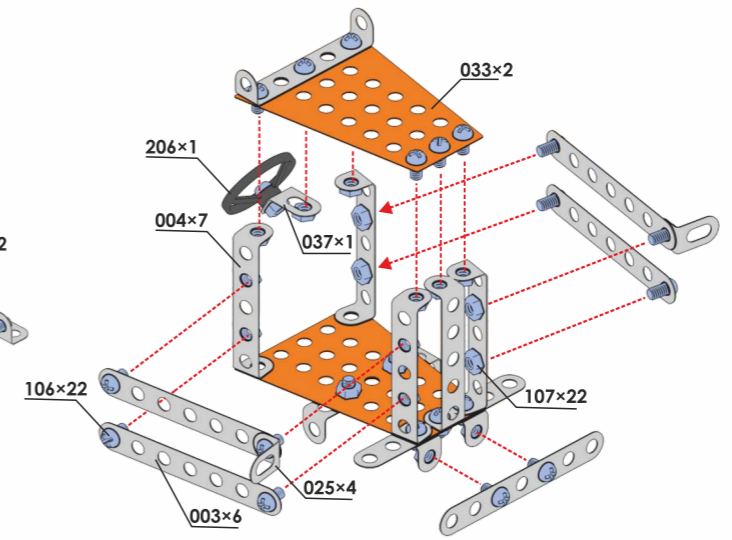
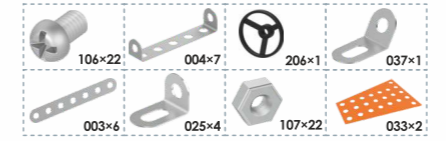
PL Wyprodukowano: INTELKOM Ltd., UKRAINA, 76002, Ivano-Frankivsk, ul., Mykitynetska, 7a, tel.: +38(0342)503585, e-mail: office@intelkom.net.ua. **INSTRUKCJE. OSTRZEZENIA!** Zawiera małe części. **Niebezpieczeństwo uduszenia.** Używaj pod bezpośrednim nadzorem osoby dorosłej. Opakowanie nie jest zabawką! Przed użyciem usuń wszystkie elementy opakowania i wytrzyj zabawkę wilgotną ściereczką. Przechowuj w suchym miejscu, chroniąc przed bezpośrednim działaniem promieni słonecznych. Nie przechowuj ani nie baw się w pobliżu źródeł ognia, urządzeń z elementami grzewczymi! Elementy produktów wykonane są z tworzywa sztucznego i metalu, a ich kolor może nie pasować do obrazu. Przechowuj informacje z adresem producenta.



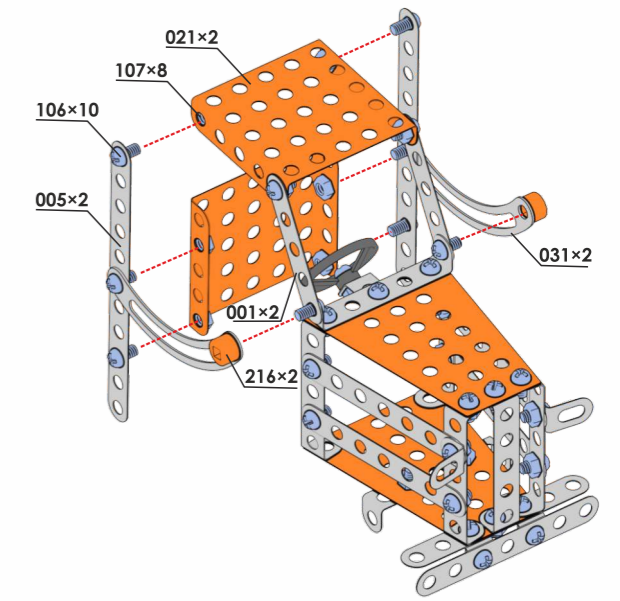
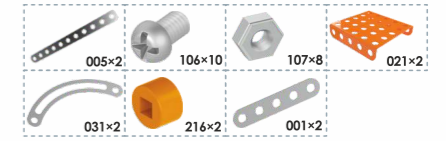
1



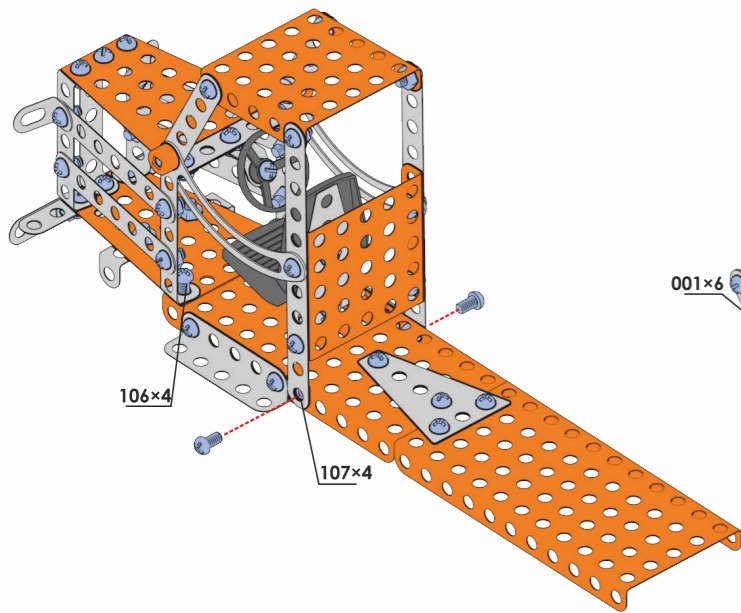
2



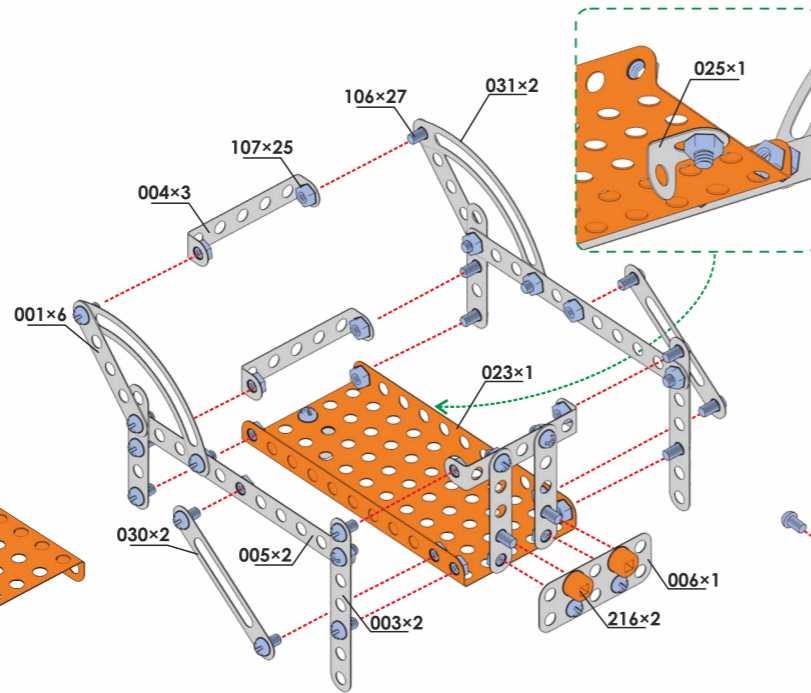
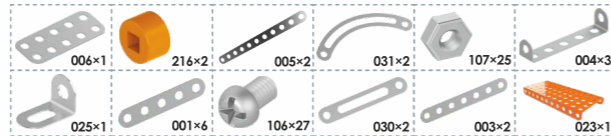
3



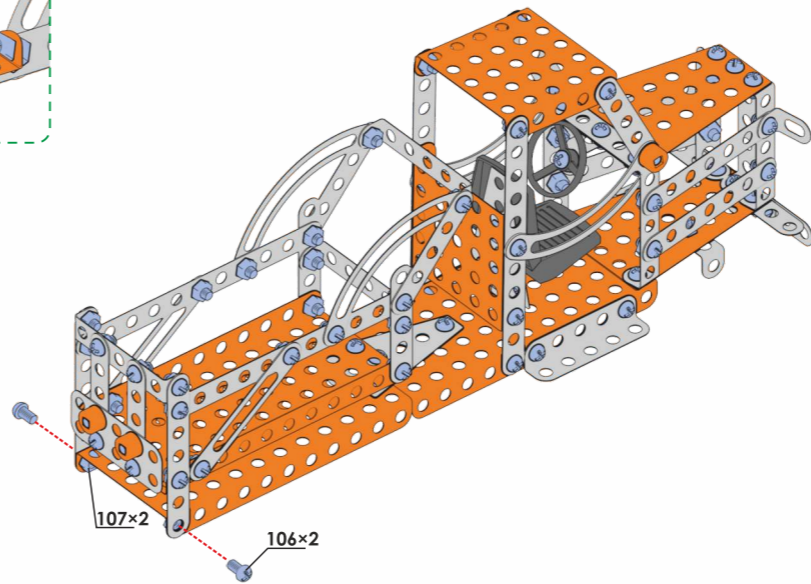
4



5



6



7

